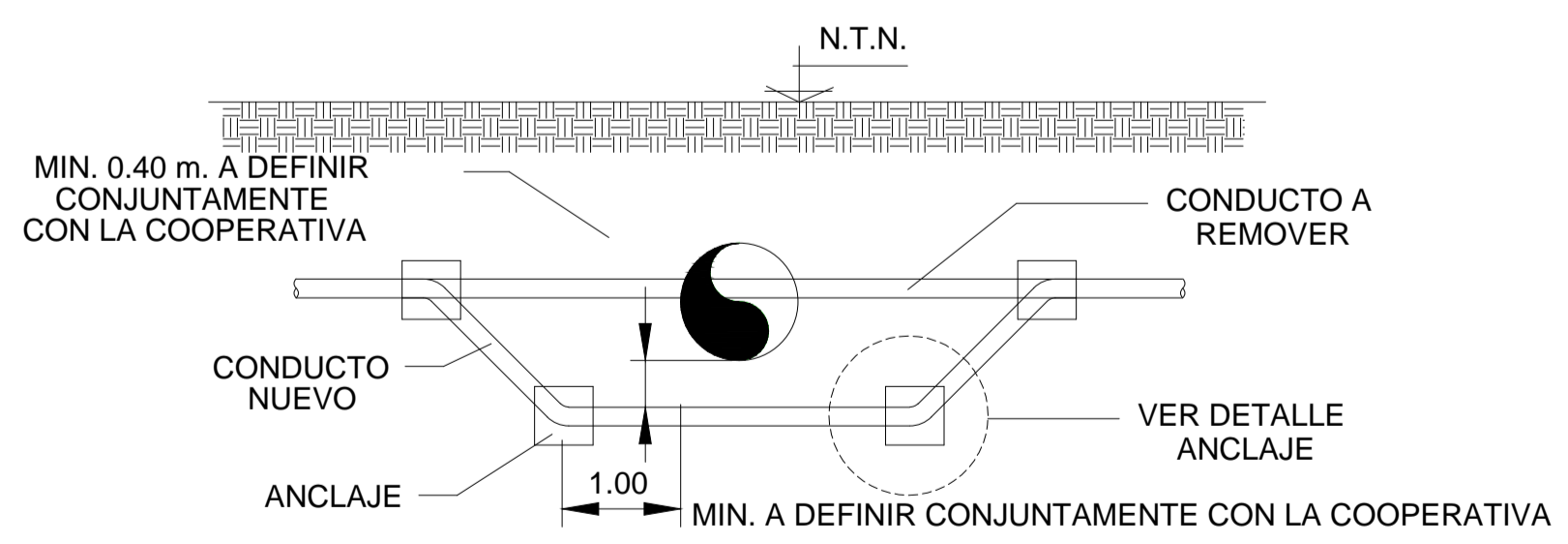


**RESOLUCION DE INTERFERENCIAS  
RED DE AGUA POTABLE  
CORTE TIPICO**



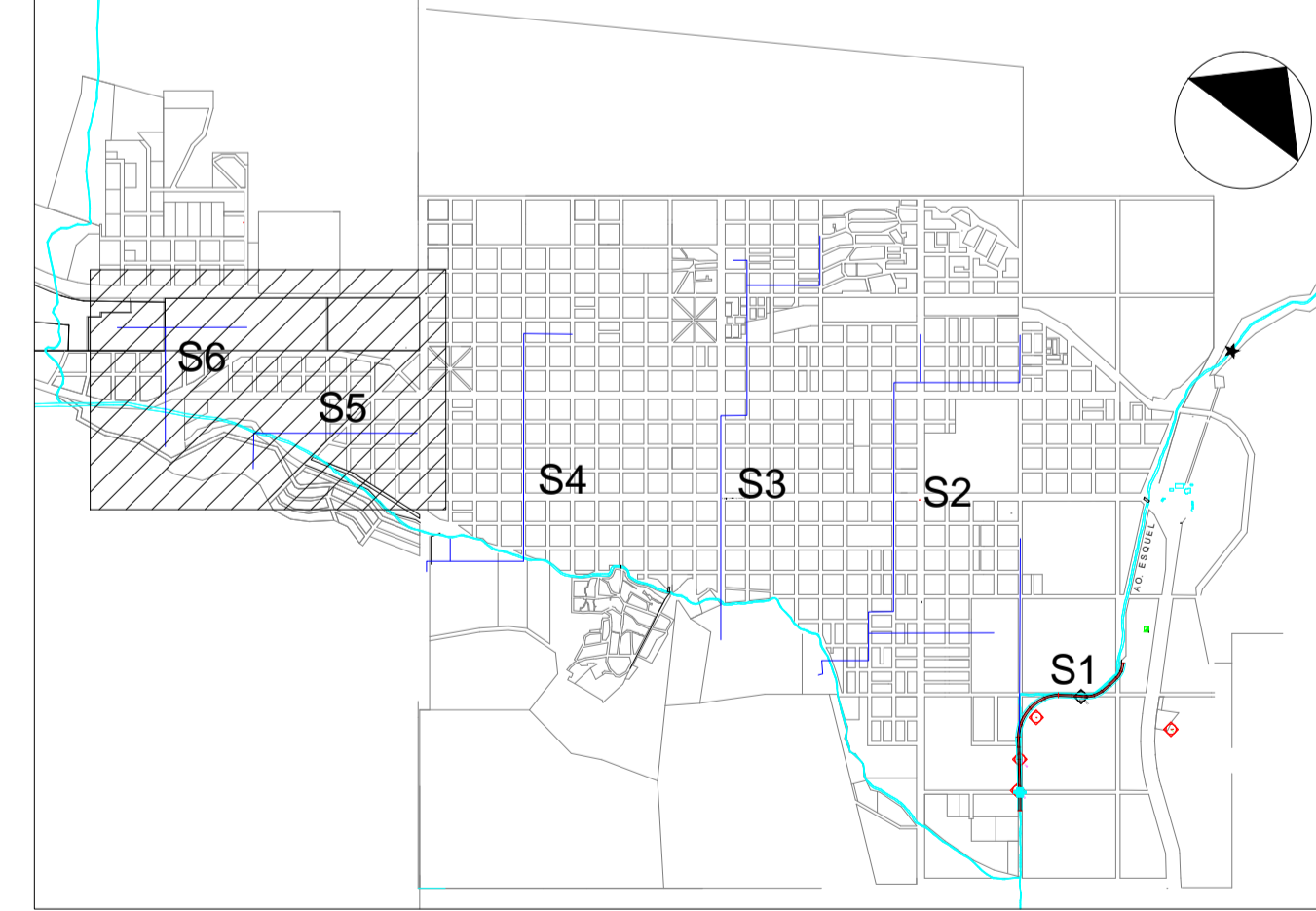
**REFERENCIAS:**

- CONDUCTO
- CONDUCTO CIRCULAR
- C.I. CAMARA DE INSPECCION
- C.PeAD CAÑERIA DE POLIETILENO
- COTA DE NIVEL
- SUMIDEROS

**RED EXISTENTE DE AGUA POTABLE**

- Zonas
- ① Directo por gravedad desde Planta por acueductos (Av. Peron y Amaya).
  - ② Por bombéos y tanque 100m<sup>3</sup> de (Av Peron y Amaya).
  - ③ Desde tanque Ruso de la Planta.
  - ④ Ceferino (Independiente)
  - ⑤ Tanque Ruso a (Holdich y Roberts)
  - ⑥ De Tanque 80m<sup>3</sup>. (B° Estacion).
  - ⑦ De Tanque 100m<sup>3</sup> B° (Bella Vista).

**CROQUIS DE UBICACION**



FUENTE: MUNICIPALIDAD DE ESQUEL - DIRECCION DE OBRAS PUBLICAS.

NOMBRE DE LA CONSULTORA <b>Marcelo Calvino y Asociados</b> INGENIERIA HIDRAULICA Y SANITARIA		MUNICIPALIDAD DE ESQUEL PROVINCIA DE CHUBUT		Ministerio del Interior, Obras Públicas y Vivienda Presidencia de la Nación	
DIRECCION DE PROYECTO: ING. MARCELO CALVINO		PROYECTO DEFINITIVO PLAN DIRECTOR DEL SISTEMA DE DESAGÜES PLUVIALES DE LA CIUDAD DE ESQUEL			
PREPARO: ING. CLAUDIA CAPELLO		PROYECTO DEFINITIVO <b>INTERFERENCIAS CON RED DE          AGUA POTABLE - PLANIMETRIA</b>			
DIBUJO: DANIELA ESTEVEZ		SS: AV. ALVEAR - S6: VILLA AYELEN		ESCALA: 1:2500	
ANTECEDENTES:		FECHA: JUNIO 2018		REFERENCIA: PLANO N°: APD-4.	