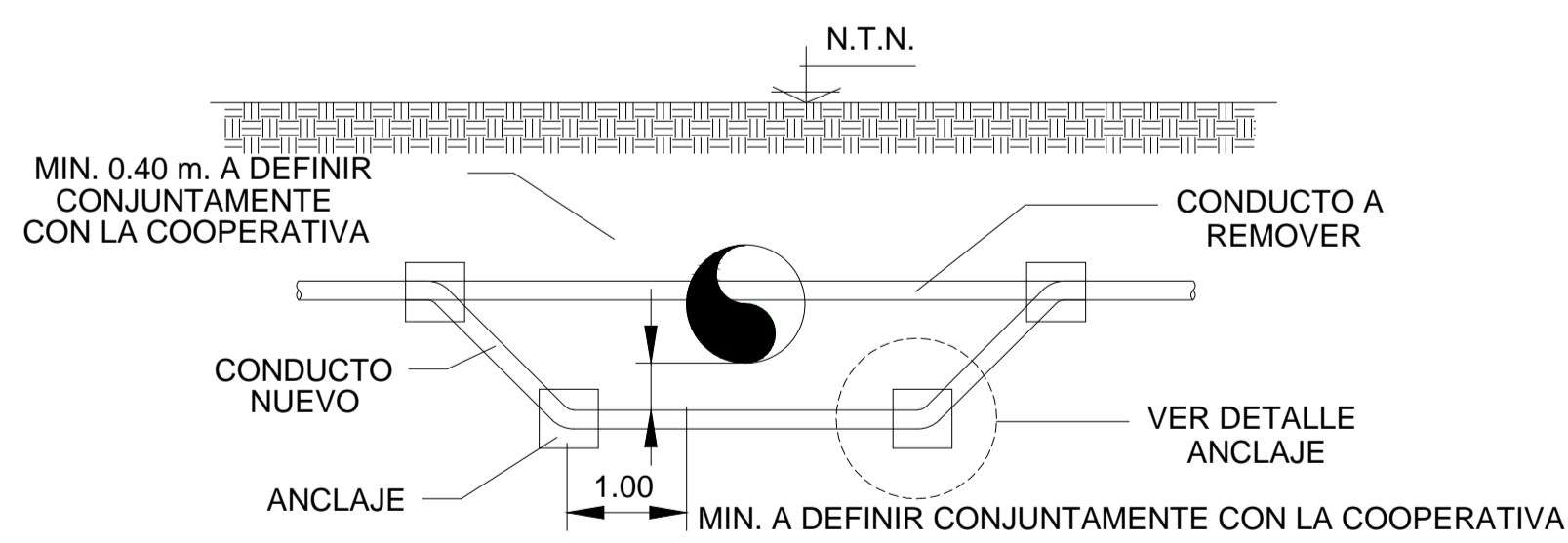


RESOLUCION DE INTERFERENCIAS  
RED DE AGUA POTABLE  
CORTE TÍPICO



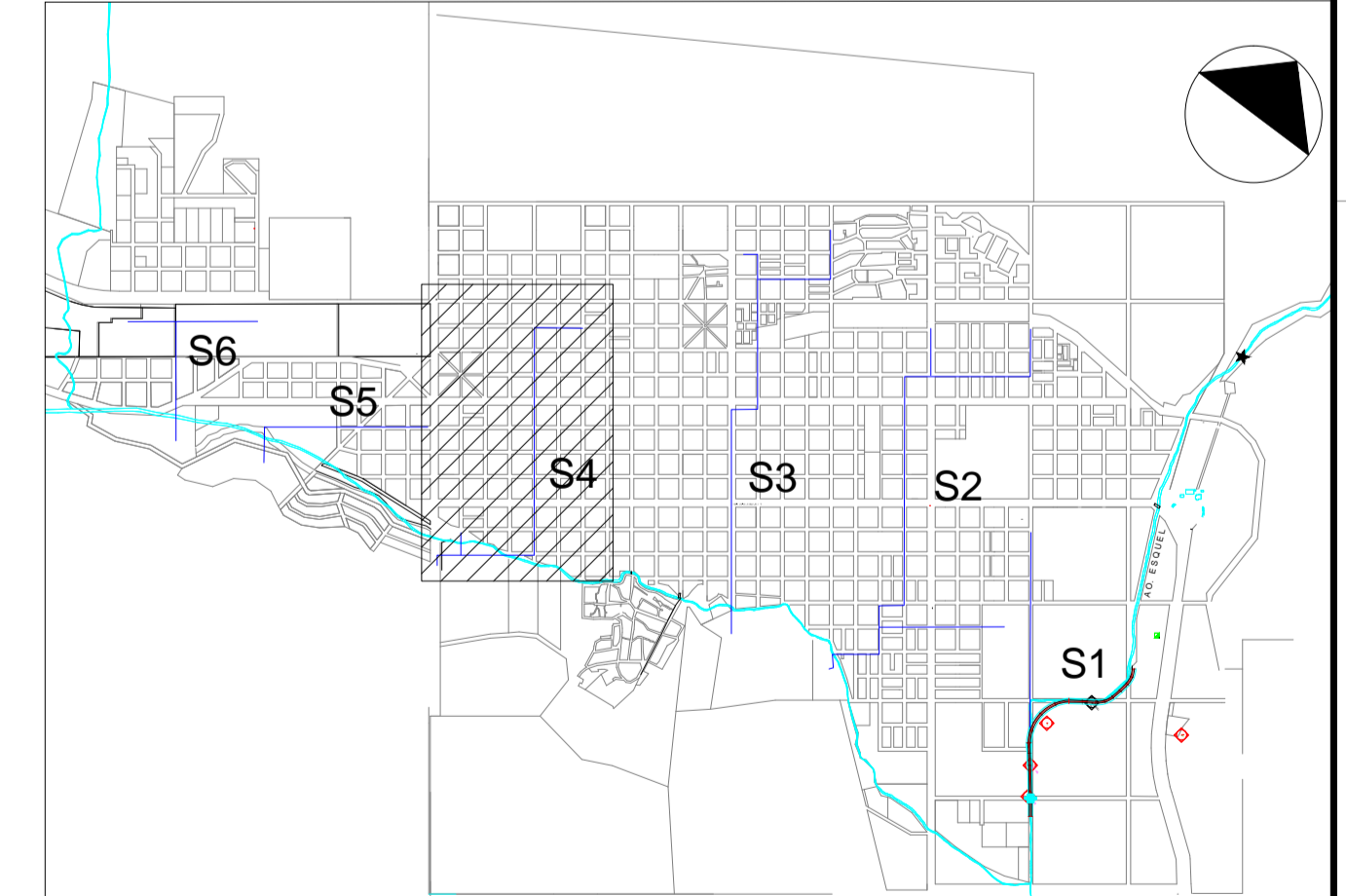
REFERENCIAS:

- CONDUCTO
- CONDUCTO CIRCULAR
- C.I. CAMARA DE INSPECCION
- CÁÑERA DE POLIETILENO
- COTA DE NIVEL
- SUMIDEROS

RED EXISTENTE DE AGUA POTABLE

- Zonas
- ① Directo por gravedad desde Planta por acueductos (Av. Peron y Amaya).
  - ② Por bombéos y tanque 100m3 de (Av Peron y Amaya).
  - ③ Desde tanque Ruso de la Planta.
  - ④ Ceferino (Independiente)
  - ⑤ Tanque Ruso a (Holdich y Roberts)
  - ⑥ De Tanque 80m3. (B° Estacion).
  - ⑦ De Tanque 100m3 B° (Bella Vista).

CROQUIS DE UBICACION



FUENTE: MUNICIPALIDAD DE ESQUEL Y COOPERATIVA - DIRECCION DE OBRAS PUBLICAS.

NOMBRE DE LA CONSULTORA <b>Marcelo Calvino y Asociados</b> INGENIERIA HIDRAULICA Y SANITARIA	MUNICIPALIDAD DE ESQUEL PROVINCIA DE CHUBUT	Ministerio del Interior, Obras Públicas y Vivienda Presidencia de la Nación
DIRECCION DE PROYECTO: ING. MARCELO CALVINO	PROYECTO DEFINITIVO PLAN DIRECTOR DEL SISTEMA DE DESAGÜES PLUVIALES DE LA CIUDAD DE ESQUEL	
PREPARO: ING. CLAUDIA CAPELLO	PROYECTO DEFINITIVO <b>INTERFERENCIAS CON RED DE AGUA POTABLE - PLANIMETRIA</b> S4: CALLE MOLINARI	
DIBUJO: DANIELA ESTEVEZ	FECHA: JUNIO 2018	ESCALA: 1:2500
ANTECEDENTES:	REFERENCIA:	PLANO N°: APD-4.0